

## Modulární varná zařízení 900XP - Kotel, EL, 100L, nepřímý ohřev, š. 800mm

POL. #: \_\_\_\_\_

MODEL #: \_\_\_\_\_

PROJEKT # \_\_\_\_\_

SIS # \_\_\_\_\_

AIA # \_\_\_\_\_



391118 (E9BSEHIPFO)

Elektrický kotel, 80-100 litrů,  
nepřímý ohřev, presostat

### Zkrácená specifikace

#### Položka č. \_\_\_\_\_

Vhodné i pro instalaci na konzolové systémy či přemostění. Incoloy topná tělesa s bezpečnostním termostatem umístěna ve spodní části dutiny pláště kotle. Vnější krycí panely kotle z nerezové oceli s povrchovou úpravou Scotch Brite. Dvouplášťové víko vyrobené z nerezové oceli AISI316L o síle 2 mm. Lisovaná varná vložka s oblými rohy z nerezové oceli AISI316L. Boční hrany pravoúhlé pro snadné sestavování do varného bloku. Bezpečnostní ventil garantující správnou úroveň tlaku v plášti. Bezpečnostní termostat pro případ přehřátí kotle. Ovládání teploty energo regulátorem.

### Hlavní funkce a vlastnosti

- Varný kotel s kulatou vložkou je vhodný pro přípravu polévek, omáček, sauté a mnoha dalších pokrmů.
- Nepřímý systém ohřevu rovnoměrně ohřívá pokrm nejen na dně, ale také skrze boční strany kotle. Toto je zajištěno pomocí saturované páry o teplotě 110°C
- Topnice z odolného materiálu Incoloy s bezpečnostním termostatem umístěným v plášti
- Přístupný odvěšovací ventil umožňuje manuální odvěšování duplikátoru během zahřívání
- IPX 5 - ochrana proti průniku vody
- Manometr pro kontrolu správného fungování kotle.
- Regulace výkonu pomocí otočného ovl. prvku.
- Bezpečnostní termostat zamezující provozu zařízení při nízké hladině vody.
- Bezpečnostní ventil zamezující vzniku nadměrného přetlaku páry v duplikátoru.
- Přesné držení teploty, rychlá reakce na změnu nastavení.
- Velký průměr vypouštěcího kohoutu umožňuje bezpečně a snadně vyprázdnění obsahu kotle.
- Ergonomický poměr průměru a hloubky vany usnadňuje míchání
- Vypouštěcí ventil a trubka jsou snadno čistitelné
- Solenoid ventil pro napouštění teplé a studené vody.
- Hladké povrchy, snadno přístupné pro potřeby čištění.
- Speciální konstrukce ovládacích prvků zamezuje průniku vody a vlhkosti do vnitřních částí zařízení.
- 20 litrů je minimální objem pro zajištění správného fungování

### Konstrukce

- Tažená vložka z jednoho kusu a duplikátor vyrobeny z kyselinovzdorné ocele AISI 316L.
- Nerezové vnější plechy s leštěním Scotch Brite.
- Boční strany pravoúhlé, zaručující přesné sestavení bloku s minimální, hygienickou spárou.
- Využitelný objem 85 litrů

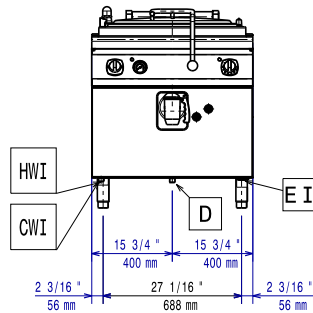
### Udržitelnost

- Kotle s dvojitou tepelnou izolací pro zajištění minimálních tepelných ztrát, vysoké účinnosti a snížení spotřeby energií.
- Přesně doléhající víko zkracuje dobu vaření a snižuje náklady na energie.
- Uzavřený topný systém - žádné tepelné ztráty
- Tlakový spínač - presostat regulující spotřebu energie a vody.

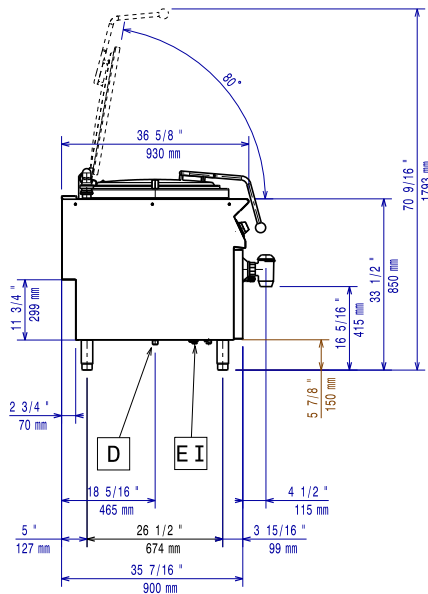
### Příslušenství v ceně

SCHVÁLENO: \_\_\_\_\_

Zepředu

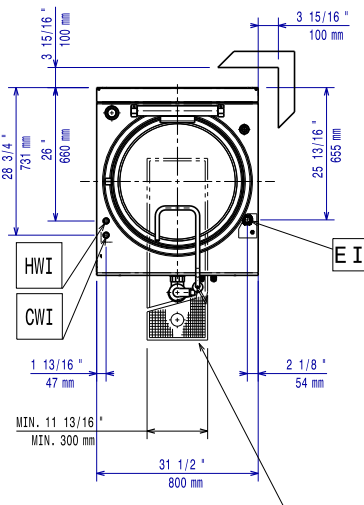


Boční



CWI = Napojení studené vody 1  
 D = Odpad  
 EI = Elektrické napojení  
 HWI = Napojení teplé vody

Shora



## Elektro

### Napětí:

391118 (E9BSEHIPF0) 380-400 V/3N ph/50/60 Hz

### Celkový příkon:

21.5 kW

## Voda:

### Prívod teplé vody:

3/4"

### Prívod studené vody - průměr:

3/4"

## Hlavní informace

Teplotní rozsah MAX: 110 °C

Užitný objem: 98 L

Průměr vložky kotle: 600 mm

Vnější rozměry, Šířka: 800 mm

Vnější rozměry, Hloubka: 930 mm

Vnější rozměry, Výška: 850 mm

Netto váha: 135 kg

Převážná váha: 122 kg

Převážná výška: 1220 mm

Převážná šířka: 1110 mm

Převážná hloubka: 870 mm

Převážná objem: 1.18 m<sup>3</sup>

V případě, že zařízení je instalováno v blízkosti tepelně citlivých ploch a materiálů (např. dřevěný nábytek apod.) je doporučeno zachovat minimální bezpečnostní odstup 150mm od takových materiálů.

Zařízení smí/musí být instalováno pouze v souladu s platnými technickými a bezpečnostními předpisy a normami a pokyny uvedenými v návodu k instalaci a obsluze zařízení.

Certifikační skupina: N9PIE

Dvouplášťové víko

✓

Typ ohřevu

Nepřímý